

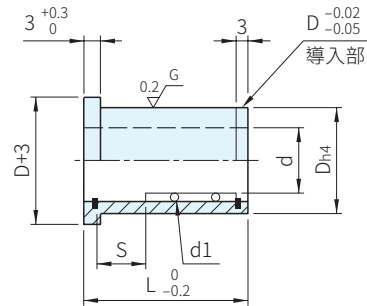
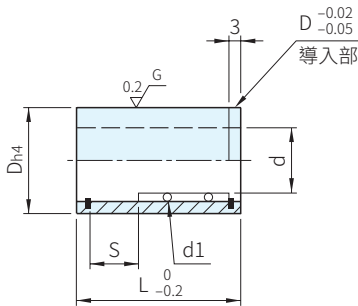


PHTTD

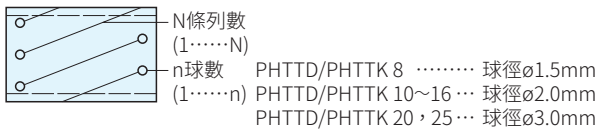


PHTTK

	材質	硬度
本體	SUJ2	HRC58
珠子	SUJ2	
保持器	鋁合金	-



品號 TYPE	d	L			D h4	d1	N 條列數	n 球數	最大行程 S×2	庫存	
										PHTTD	PHTTK
PHTTD PHTTK	10	25			20	2.0	6	48	10	.	.
		30					8	64			
	13	25			25		6	60		.	.
		30					8	80			
	16		30	35	28		7	77		.	.
							9	99			
	20		30	35	32	4	44	.	.		
						6	66				
	25		40		38	8	112	△	△		

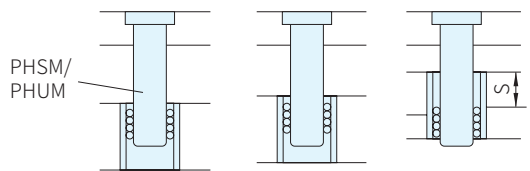


訂貨： × 交期： 天 · 天 △
PHTTD10 × 25

WA 注意

- 導套兩端有C形扣環，滾珠套不脫落
- 以輕滑配或厭氧膠(LOC680, LOC638)黏著固定
- 高速導柱、導套、滾珠套專用之有機鉬強力潤滑劑請參考 S-00668

EX 使用例



最大行程=S×2